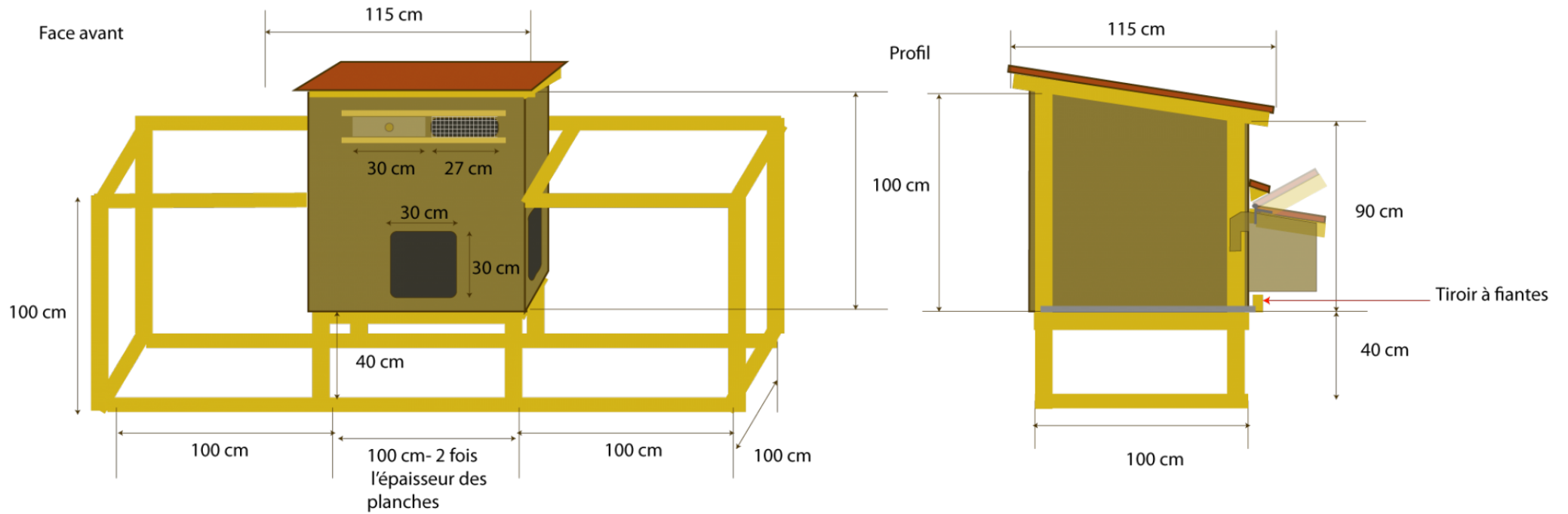
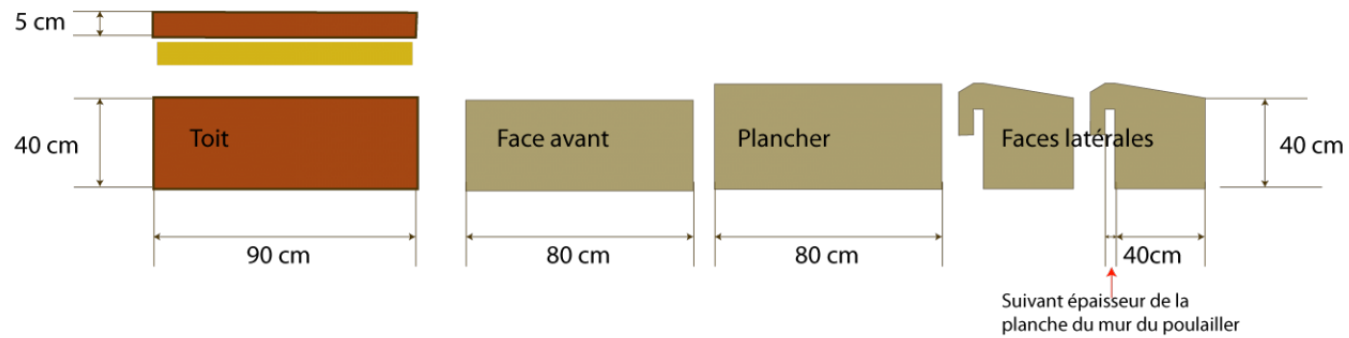


Le poulailler de Poulailier-facile.com



Nichoir amovible

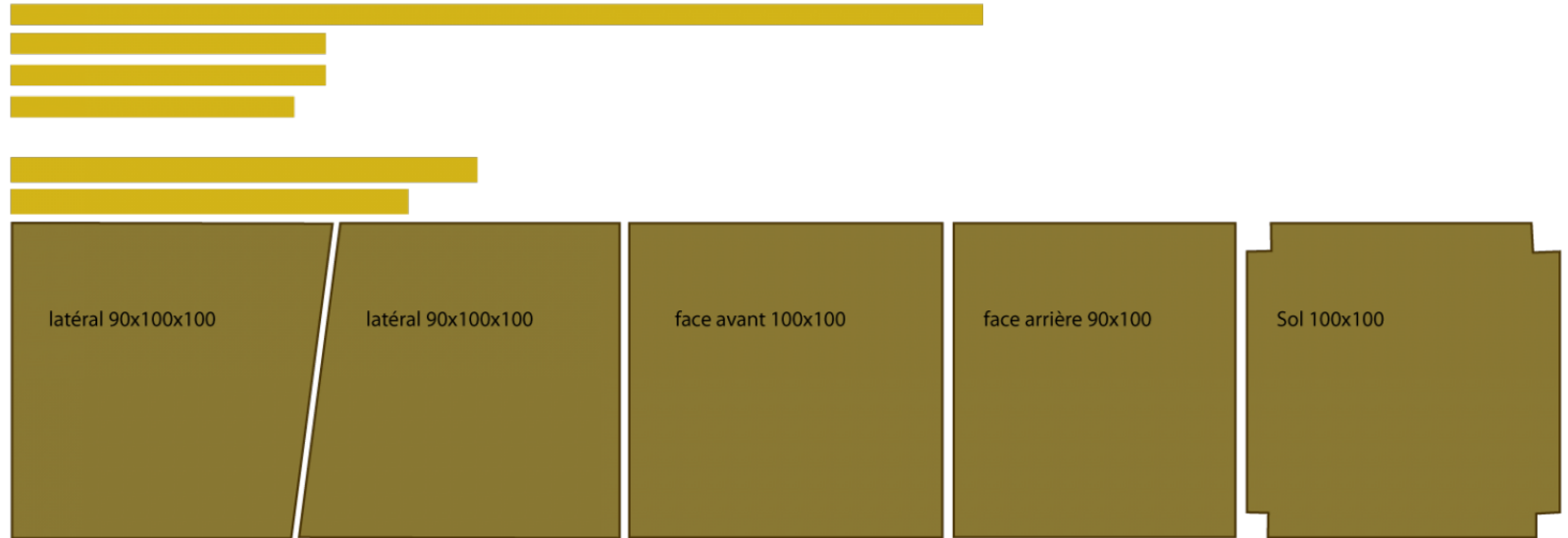


Le poulailler de Poulailier-facile.com

Linéaires

Bastaing Enclos section NxN : 4x4, 5x5, 6x6, 4x6, 6x8, 6x10, 8x8 10x10 mm

- 2 x 300 cm = 600 cm
- + 14 x 100 cm = 1400 cm
- deux porte enclos :
- 100-N x4 = 360 cm
- + 100-2N x4 = 360 cm
- Perchoir section 4x4 :
- 100 x 2 (ou plus) = 200 cm



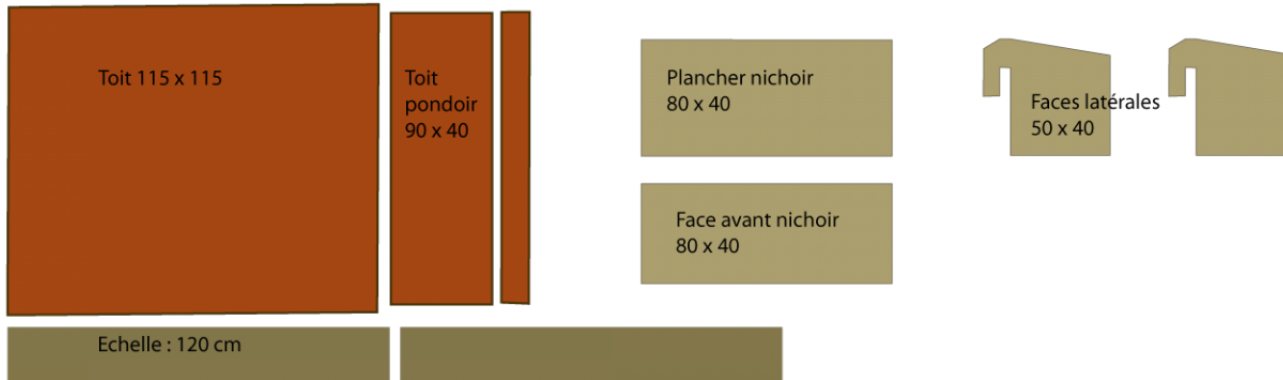
Bastaing Poulailier :

- 4 x 100 m = 400 cm
- + 142 x 2 = 184 cm
- + 130 x 2 = 260 cm

Dimensions Planche poulailler :

- 100 x 100 x 2
- +95 x 100 x 2
- + sol 100x100

Pondoir



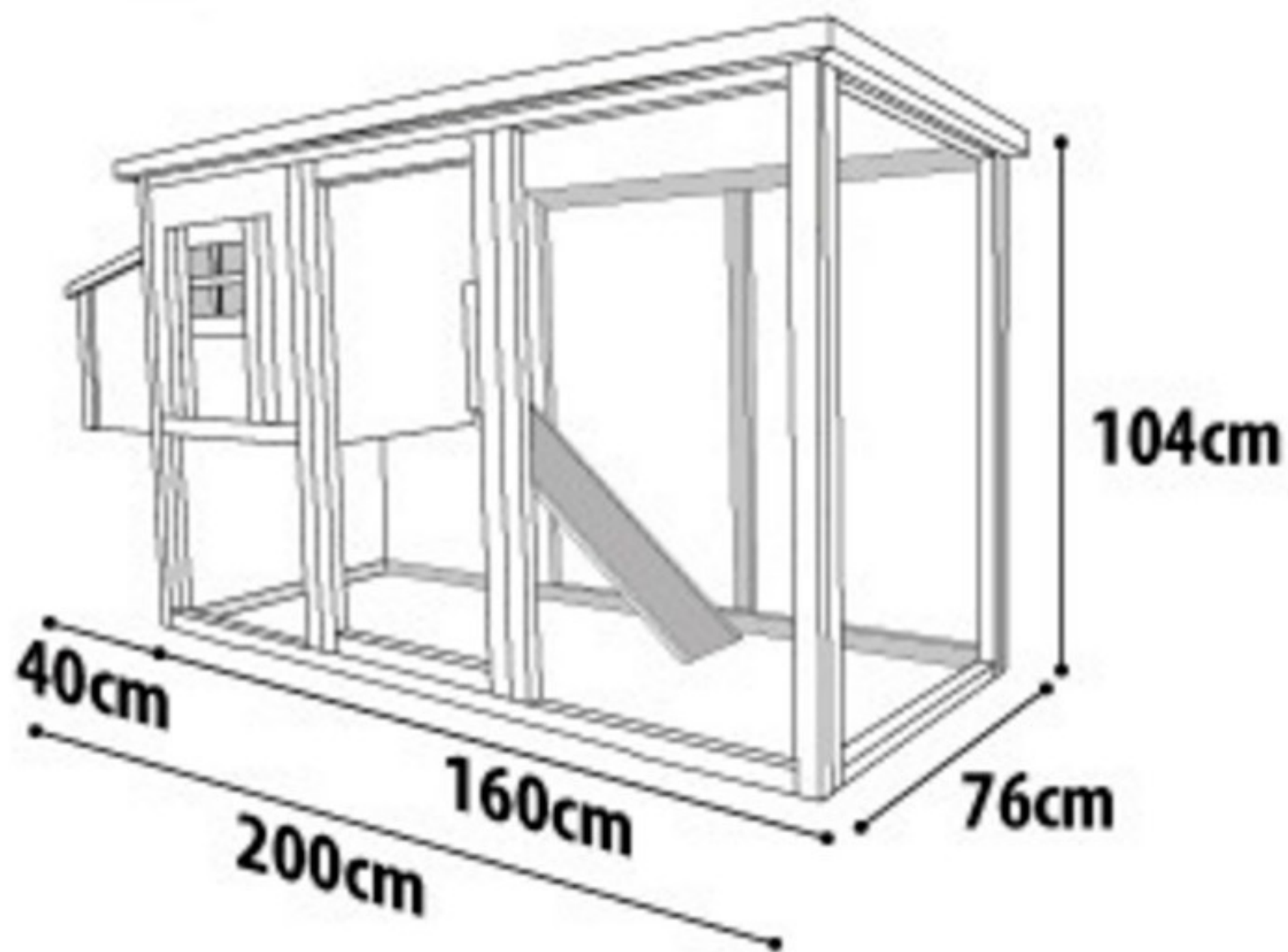
Revêtement toit

- 115 x 115
- + 90 x 40
- + 5 x 90

Echelle : 120 x 2 = 240 cm

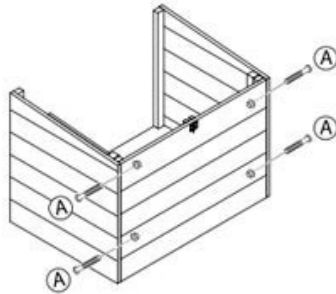
* Retrancher l'épaisseur des montants ou des planches





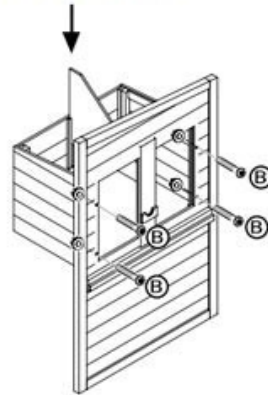


- Assemblez tout d'abord le pondoir: joignez les deux panneaux latéraux (1/2) avec la le panneau arrière (3) et la base (4).
 ① Innanzitutto, assemblate il nido per deporre le uova: collegate i due pannelli laterali (1/2) con la parete posteriore (3) ed il fondo (4).



1.

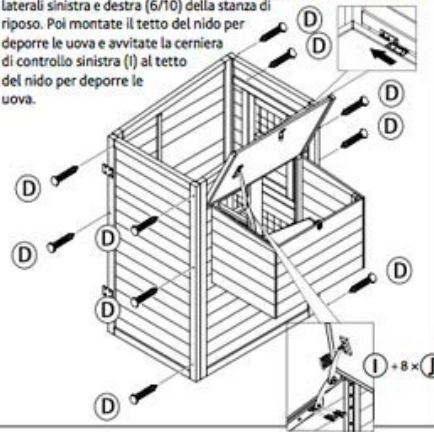
- Fixez le pondoir sur le coté gauche de la chambre (6) et insérez la séparation (5).
 ① Fissate il nido per deporre le uova alla parete sinistra della stanza riposo (6) e inserite la parete divisoria (5).



2.

- Fixez la partie avant (8) et panneau arrière (9) avec les panneaux gauche et droit (6/10) de la chambre. Puis, assemblez le toit du pondoir et vissez la sangle de sécurité gauche (I) au toit du pondoir.

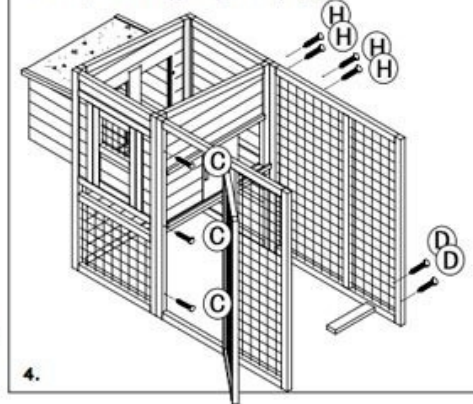
- ① Avvitate il pannello frontale (8) e la parete posteriore (9) con le pareti laterali sinistra e destra (6/10) della stanza di riposo. Poi montate il tetto del nido per deporre le uova e avvitate la cerniera di controllo sinistra (I) al tetto del nido per deporre le uova.



3.

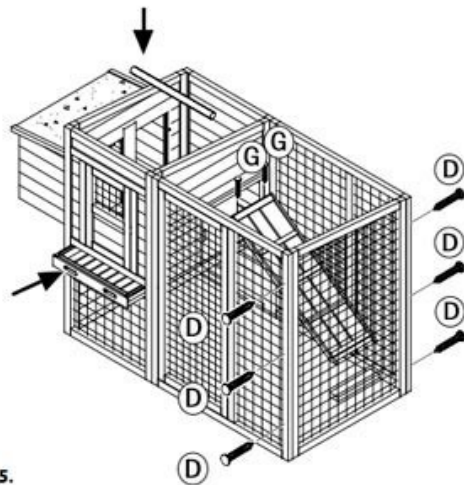
- Vissez la façade de l'enclos (11) à la chambre. Puis, vissez le panneau arrière (12) par la connexion métallique. Enfin, fixez le support de la rampe (13).

- ① Avvitate il pannello frontale del cortile (11) con la stanza di riposo. Poi avvitate il pannello posteriore (12) con i collegamenti metallici. Infine, avvitate il supporto per la rampa (13).



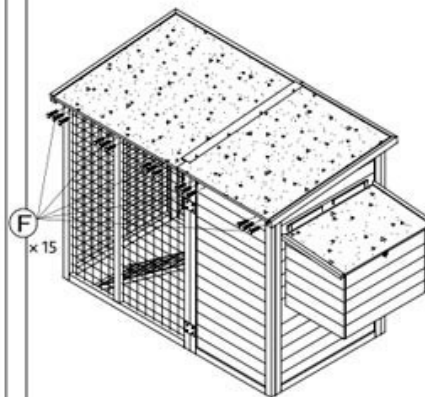
4.

- Fixez la rampe (14). Puis, assemblez le panneau lateral droit (15). Insérez le tiroir (17) et le perchoir (16).
 ① Fissate la rampa (14). Poi montate il pannello laterale destro (15). Inserite il fondo (17) e il posatoio (16).



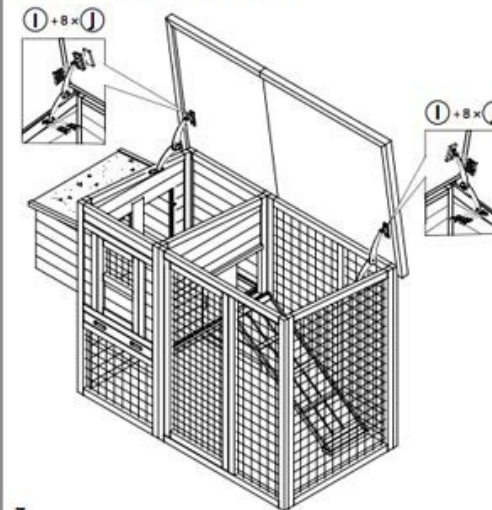
5.

- Vissez les deux plaques de toit (18/19).
 ① Avvitate le due falde del tetto (18/19).



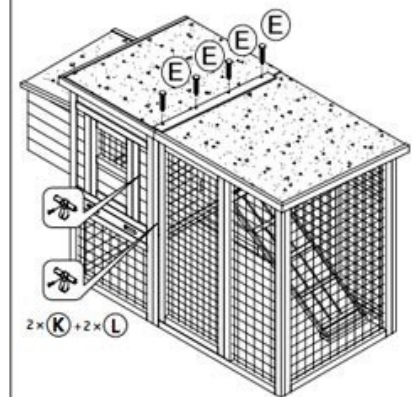
6.

- Maintenant vissez les deux sangles de sécurité (I).
 ① Ora avvitate le due cerniere di controllo (I).



7.

- Pour terminer, vissez la tige de liaison (20) sur l'ouverture entre les plaques de toit et fixez les serrures (K).
 ① Infine, avvitate il profilo di colmo (20) lungo la linea di contatto delle falde del tetto e fissate le chiusure (K).



8.

N° de la liste Pos.	Description Description	Dimensions Misure	Quantité Quantità	No. d'article Art. n.
1	Panneau latéral, pondoir, arrière Pannello laterale, nido per deporre le uova, posteriore	374 x 360 x 30 mm	1	55961-10
2	Panneau latéral, pondoir, avant Pannello laterale, nido per deporre le uova, frontale	374 x 360 x 30 mm	1	55961-11
3	Panneau latéral, pondoir Parete laterale, nido per deporre	490 x 342 x 30 mm	1	55961-12
4	Base, pondoir Fondo, nido per deporre le uova	486 x 346 x 13 mm	1	55961-13
5	Séparation, pondoir Parete divisoria, nido per deporre le uova	300 x 348 x 8 mm	1	55961-14
6	Panneau, chambre, gauche Parete, stanza di riposo, sinistro	650 x 1020 x 45 mm	1	55961-20
7	Panneau de toit, pondoir Tetto, nido per deporre le uova	575 x 380 x 20 mm	1	55961-15
8	Panneau avant, chambre Pannello frontale, stanza di riposo	500 x 1020 x 25 mm	1	55961-21
9	Panneau arrière, chambre Parete posteriore, stanza di riposo	500 x 960 x 25 mm	1	55961-22
10	Panneau, chambre, droit Parete, stanza di riposo, destro	650 x 620 x 60 mm	1	55961-23
11	Panneau avant, enclos Pannello frontale, cortile	780 x 1020 x 25 mm	1	55961-30
12	Panneau arrière, enclos Pannello posteriore, cortile	780 x 960 x 25 mm	1	55961-31
13	Support pour rampe Supporto per rampa	235 x 50 x 20 mm	1	55961-40
14	Rampe Rampa	742 x 235 x 20 mm	1	55961-41
15	Panneau latéral, enclos, droit Parete laterale, cortile, destro	650 x 1020 x 25 mm	1	55961-32
16	Perchoir pour poule Posatoio per galline	∅ 30 x 456 mm	1	55961-42
17	Tiroir avec bac plastique Fondo in plastica estraibile	425 x 674 x 50 mm	1	55961-43
18	Panneau de toit, gauche Falda del tetto, sinistra	580 x 775 x 35 mm	1	55961-50
19	Panneau de toit, droite Falda del tetto, destra	780 x 775 x 35 mm	1	55961-51
20	Tige de liaison pour plaques de toit Linea di colmo per falde del tetto	700 x 50 x 8 mm	1	55961-52

N° de la liste Pos.	Description Description	Dimensions Misure	Quantité Quantità	No. d'article Art. n.	
A	Vis avec écrou Vite con dado	M6 x 60 mm	4+1	55961-60	
B	Vis de filetage avec écrou Vite filettata con dado	M6 x 45 mm	4+1		
C	Vis à tête fraisée Vite a testa svasata	∅ 3,5 x 60 mm	3+1		
D	Vis à tête fraisée Vite a testa svasata	∅ 3,5 x 45 mm	18+1		
E	Vis à tête fraisée Vite a testa svasata	∅ 3 x 22 mm	4+1		
F	Vis à tête fraisée Vite a testa svasata	∅ 3 x 16 mm	15+1		
G	Vis à tête fraisée, noire Vite a testa svasata, nera	∅ 3 x 16 mm	2+1		
H	Vis à tête fraisée, noire Vite a testa svasata, nera	∅ 3,5 x 20 mm	4+1		
I	Sangle de sécurité, gauche/droit Cerniera, sinistra/destra	avec 8 vis J de chaque con 8 viti per ciascuna	2/1		6235-60 6235-61
J	Vis à tête ronde Vite a testa rotonda	∅ 4 x 16 mm	24+1		
K	Verrou de blocage Chiusura	avec 1 vis L con 1 vite aggiuntiva	2	6235-56	
L	Vis à tête fraisée Vite a testa svasata	∅ 3 x 25 mm	2		

Les autres parties sont déjà assemblées (pièces détachées disponibles séparément)
 Altre parti già assemblate (pezzi di ricambio disponibili separatamente)

Description Description	Dimensions Misure	Quantité Quantità	No. d'article Art. n.
Charnière pour la porte en bois de gauche, avec vis Cardine per la porta in legno sinistra, incl. vite	5 cm	2	6235-72
Charnière pour la porte metal droite et le toit de la maison, avec vis Cardine per la porta in legno destra e per il tetto della casetta, incl. viti	7,1 cm	8	6235-74
Charnière pour le toit et le pondoir, avec vis Cardine per il tetto del nido per deporre le uova, incl. viti	6,6 cm	2	6235-75